

Drop-In Gekoelde kuip met open uitstalrek, 3 GN, koelgroep op afstand

ITEM # _____

MODEL # _____

NAAM # _____

SIS # _____

AIA # _____



340284 (DIVRWD3R)

Drop-in gekoelde kuip met
open uitstalrek, 3 GN,
koelgroep op afstand

Omschrijving

Punt nr

Koelbak voor 3x 1/1-150 GN bakken. Boven de koelbak is een verlichte koelvitrine met open front. De koelbak in remote uitvoering, voor aansluiting op een uitgebouwd aggregaat. De koelbak is voor inbouw in een door derden te leveren buffetunit.

Belangrijkste Gegevens

- Bedieningspaneel met digitale telethermostaat, aan-uit schakelaar, temperatuur, lichtschaakelaar, manuele ontdooiing schakelaar en temperatuur display.
- Waterdicht goed met en hoek verstelbare bodem die kan worden ingesteld op 5 posities in staat om 2 GN 1/1 containers bevatten naast.
- Volledig geïsoleerd.
- Benodigde ruimte voor de installatie van het apparaat is 1180x 680 x minimaal 550 H mm.
- Ingebouwde geventileerde gekoelde display in aluminium / gehard glas, volledig open aan de kant van de klant gemakkelijk toegang hebben.
- Geef zijwanden gevormd door 10 mm dik gehard glas met 2 dubbel glas schuifdeuren en luchtkussens voor externe condensatie te voorkomen.
- 8 mm dikke schappen van gehard glas zijn kantelbaar, verstelbaar en uitneembaar.
- Gebogen gehard glas van 4 mm dik.
- Verlichting door drie fluorescentielampen, een horizontaal boven het rekken en de andere twee op elke zijde van het scherm verticaal lopende.
- Voorste ventilatie roosters zijn gemakkelijk te verwijderen.
- De bodem van de bak is uitneembaar voor een makkelijke toegang tot de verdamper.
- Vooraf ingestelde verbinding op afstand koelunit (niet inbegrepen).
- Geventileerde bedrijfsmodus.
- Een temperatuurbereik van +2 / +8 ° C.
- Interne ventilatoren zijn IP55 beschermd.
- Voldoet aan de belangrijkste internationale certificatie instellingen en is CE gemarkeerd.
- Geschikt voor 1/1GN containers met een maximale diepte van 150 mm.
- Verzekerd dat voedsel een gemiddelde kerntemperatuur handhaaft die niet +8 ° C overschrijdt voor 1 uur.
- Automatische ontdooiing.

Gekeurd: _____



Constructie

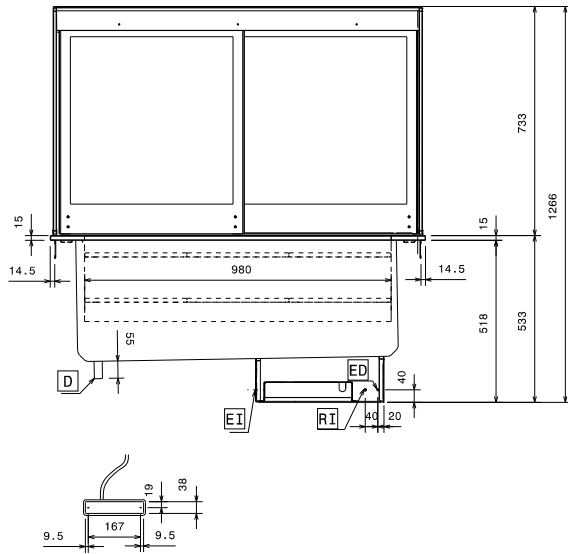
- Vervaardigd van AISI 304 RVS.
- Gemakkelijk te installeren dankzij de Clips met oog verbinding tussen de kabel en de digitale thermostaat.
- Ontwikkeld en geproduceerd door een ISO 9001 en ISO 14001 gecertificeerd bedrijf.
- Koelmiddel R404A.



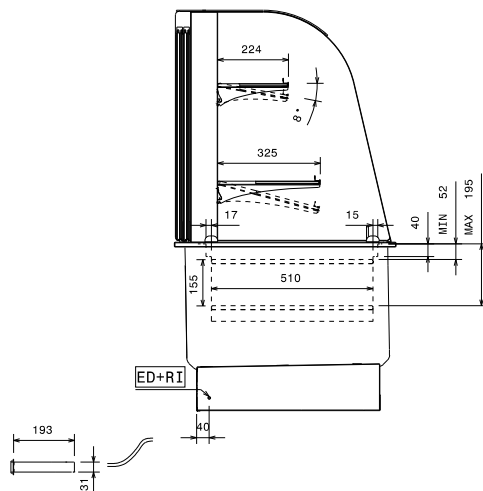
Electrolux
PROFESSIONAL

Drop-In Gekoelde kuip met open uitstalrek, 3 GN, koelgroep op afstand

Front aanzicht

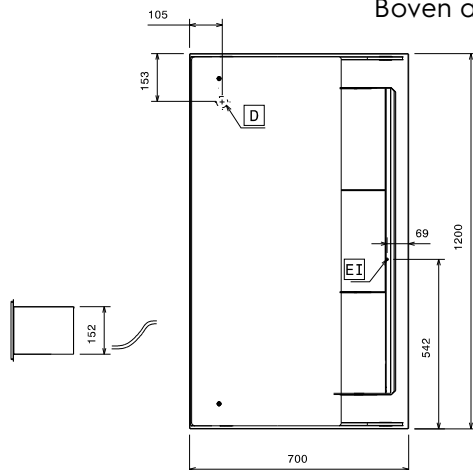


Zij aanzicht



- D = Afvoer
ED = Remote elektrische aansluiting
EI = Elektrische aansluiting
RI = Remote koeling aansluiting

Boven aanzicht



Elektrisch

Voltage:

340284 (DIVRWD3R) 230 V/1 ph/50 Hz

Aangesloten vermogen:

0.17 kW

Water:

Water afvoer:

1/2"

Algemene Gegevens:

Afmetingen, extern, breedte: 1200 mm

Afmetingen, extern, diepte: 700 mm

Afmetingen, extern, hoogte: 1266 mm

Gewicht, netto: 70 kg

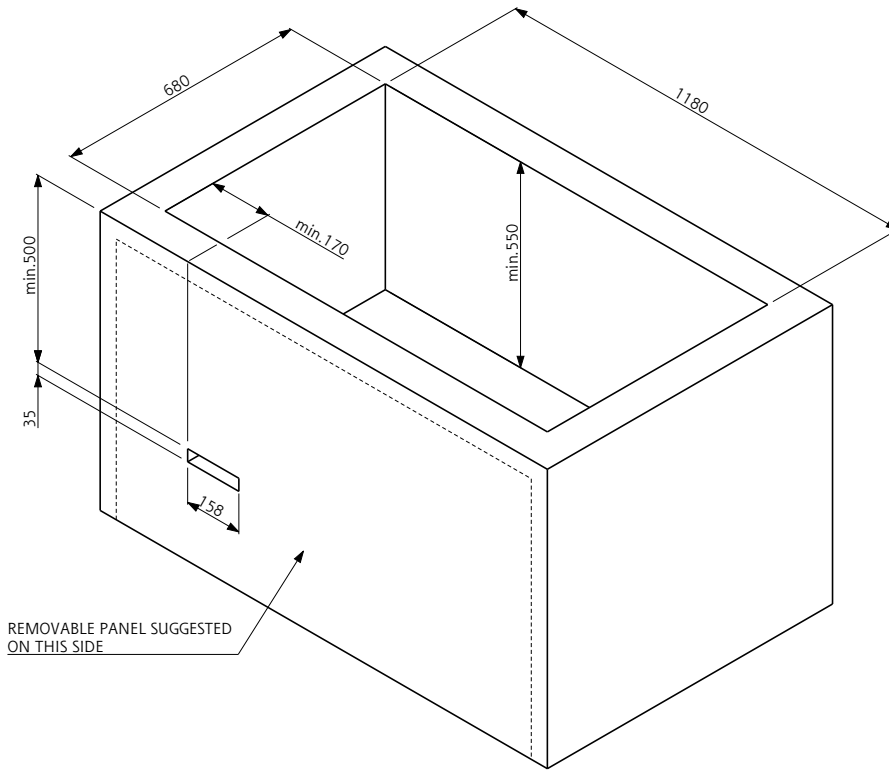
Bovenblad temperatuur: 2/8 °C

Aantal kuipen: 1

Kuip lengte: 980 mm

Kuip breedte: 510 mm

Kuip diepte: 195 mm



Doc. Nr. IDS-340284